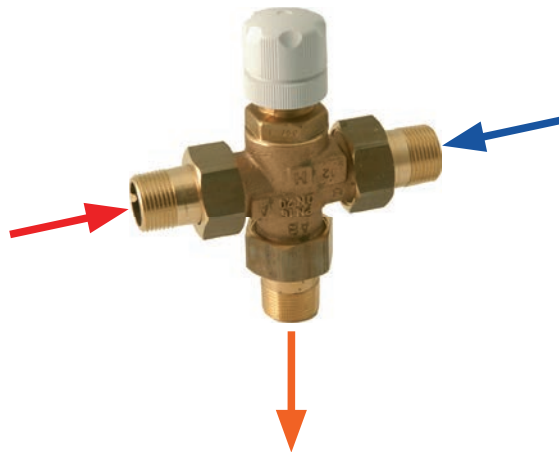


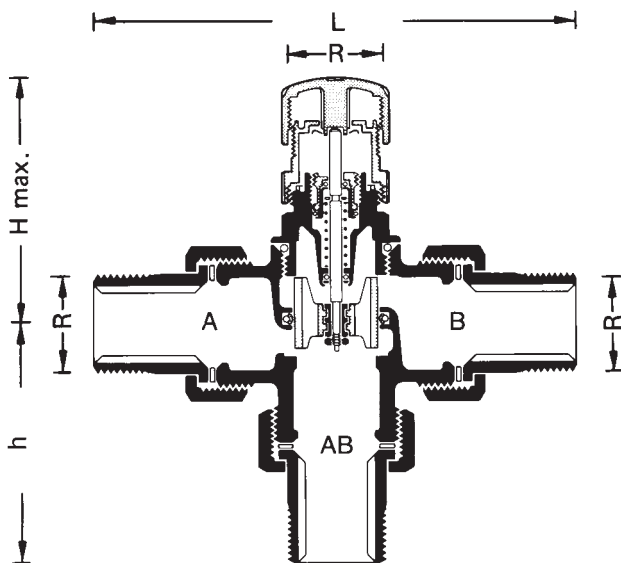
**INSTALLATION SHEET | SCHEDA INSTALLAZIONE**


DN	R	Kvs	Cod.
15	1/2"	2.8	3222015
20	3/4"	3.2	3222020
25	1"	5	3222025

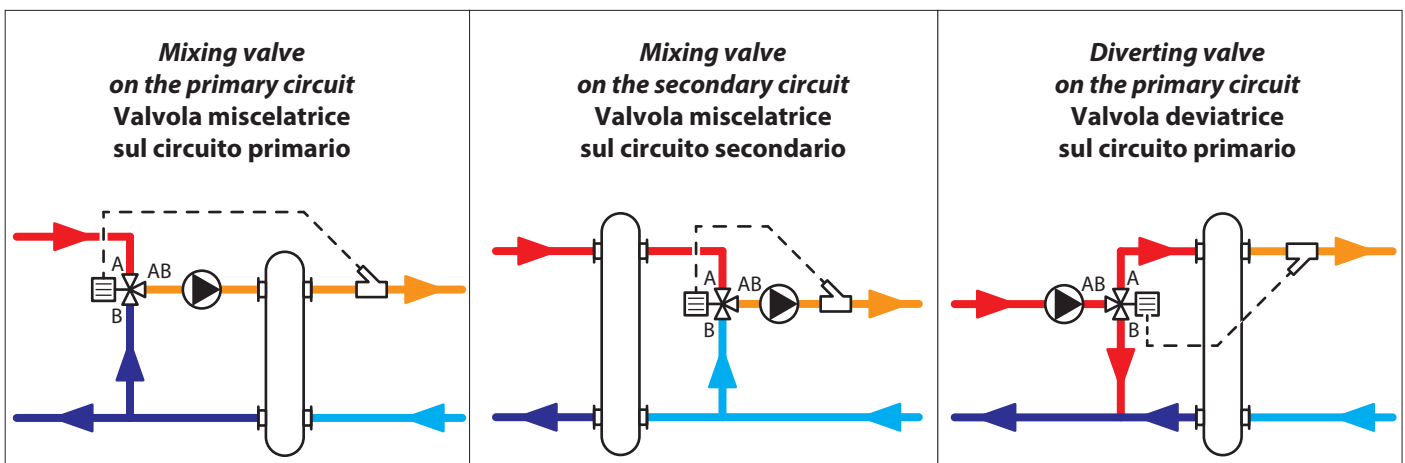
**DESCRIPTION - DESCRIZIONE**

3-way mixing valve activated by the thermostatic element. It is provided with 3 tail pieces.

Valvola miscelatrice a 3 vie con azionamento tramite elemento termostatico, completa di tris bocchettoni.

**DIMENSIONS - QUOTE DIMENSIONALI**


Cod.	DN	R	L	h	H
3222015	15	1/2"	130	60	82
3222020	20	3/4"	140	70	82
3222025	25	1"	159	80	82

**POSSIBLE INSTALLATION - POSSIBILI INSTALLAZIONI**


# INSTALLATION SHEET | SCHEDE INSTALLAZIONE

## GENERAL WARNINGS



**CAUTION: Installation and maintenance must only be carried out by qualified personnel.**

**The hydraulic and electrical systems and the places where the equipment is to be installed must comply with the safety, accident prevention and fire prevention standards in force in the country of use.**

- If, after having unpacked the component, any anomaly is noted, do not use the equipment and contact an Assistance Centre authorised by the manufacturer.
- After installation, dispose of the packaging in accordance with the provisions of the regulations in force in the country of use.
- Use original spare parts only: disregarding this rule invalidates the warranty.
- The manufacturer declines all responsibility and considers the warranty invalid in the following cases:
  - The aforementioned warnings and safety regulations, including those in force in the country of installation, are not respected.
  - The information given in this manual is disregarded.
  - There is damage or injury to people, animals or objects, resulting from incorrect installation and/or improper use of the products and equipment.
  - Inaccuracies or printing and transcription errors are contained in this manual.
- The manufacturer also reserves the right to cease production at any time and to make all the modifications which it considers useful or necessary without any obligation to give notice.

## DISPOSAL



**In accordance with the provisions of the following European directives, 2011/65/EC, 2012/19/EC and 2003/108/EC, regarding reducing the use of hazardous substances in electrical and electronic equipment, in addition to waste disposal.**

The crossed out wheeled bins symbol on the equipment indicates that, at the end of its useful life, the product must be collected separately from general waste.

Therefore, at the end of its useful life, the user must take the equipment to a designated electrical and electronic waste collection point, or return it to the dealer that, against the purchase of an equivalent appliance, it is obliged to collect the product for disposal free of charge.

Appropriate differentiated waste collection for subsequent recycling, treatment and environment-friendly disposal of the discarded equipment helps preventing possible negative environmental and health effects and encourages recycling of the component materials of the equipment. Illegal disposal of the product by the user entails the application of sanctions provided by the regulations in force.

## AVVERTENZE GENERALI



**ATTENZIONE: L'installazione e la manutenzione vanno eseguiti solo da personale qualificato.**

**Gli impianti idraulici, elettrici ed i locali di installazione delle apparecchiature devono rispondere alle norme di sicurezza, antinfortunistiche e antincendio in vigore nel Paese di utilizzo.**

- Se dopo aver disimballato il componente si nota una qualsiasi anomalia non utilizzare l'apparecchiatura e rivolgersi ad un Centro di Assistenza autorizzato dal Costruttore.
- Alla fine dell'installazione smaltire gli imballi secondo quanto previsto dalle normative in vigore nel Paese di utilizzo.
- Esigere solo ricambi originali: la mancata osservazione di questa norma fa decadere la garanzia.
- Il Costruttore declina ogni responsabilità e non ritiene valida la garanzia nei casi seguenti:
  - Non vengano rispettate le avvertenze e le norme di sicurezza sopra indicate, comprese quelle vigenti nei paesi di installazione.
  - Mancata osservanza delle indicazioni segnalate nel presente manuale.
  - Danni a persone, animali o cose, derivanti da una errata installazione e/o uso improprio di prodotti e attrezzature.
  - Inesattezze o errori di stampa e trascrizione contenuti nel presente manuale.
- Il Costruttore, inoltre, si riserva il diritto di cessare la produzione in qualsiasi momento e di apportare tutte le modifiche che riterrà utili o necessarie senza obbligo di preavviso.

## SMALTIMENTO



**In base a quanto previsto dalle seguenti direttive europee 2011/65/CE, 2012/19/CE e 2003/108/CE, relative alla riduzione dell'uso di sostanze pericolose nelle apparecchiature elettriche ed elettroniche, nonché allo smaltimento dei rifiuti.**

Il simbolo del cassonetto barrato riportato sull'apparecchiatura indica che il prodotto alla fine della propria vita utile deve essere raccolto separatamente dagli altri rifiuti.

L'utente dovrà, pertanto, conferire l'apparecchiatura giunta a fine vita agli idonei centri di raccolta differenziata dei rifiuti elettronici ed elettrotecnici, oppure riconsegnarla al rivenditore che, a fronte di acquisto di apparecchio equivalente, è tenuto al ritiro gratuito del prodotto da smaltire.

L'adeguata raccolta differenziata per l'avvio successivo dell'apparecchiatura dismessa al riciclaggio, al trattamento e allo smaltimento ambientale compatibile contribuisce ad evitare possibili effetti negativi sull'ambiente e sulla salute e favorisce il riciclo dei materiali di cui è composta l'apparecchiatura.

Lo smaltimento abusivo del prodotto da parte dell'utente comporta l'applicazione delle sanzioni previste dalla vigente normativa in materia.

